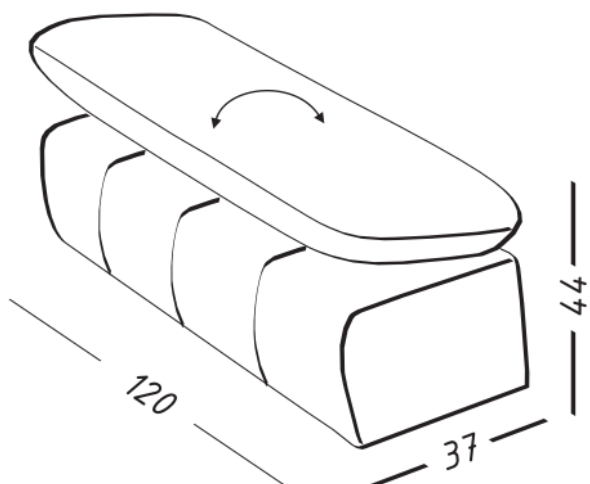
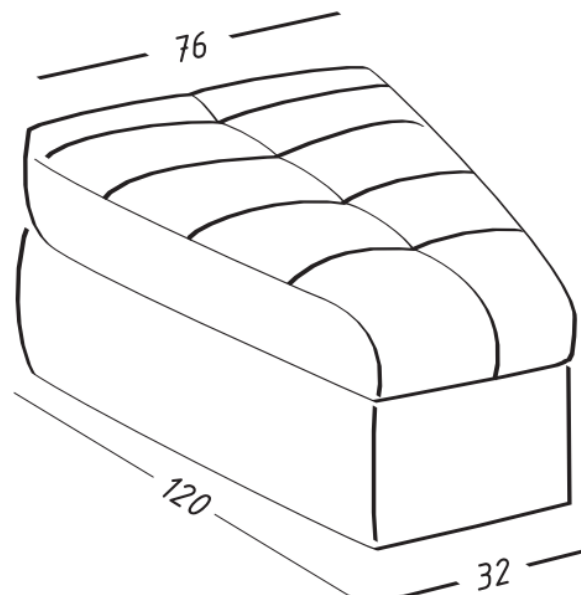


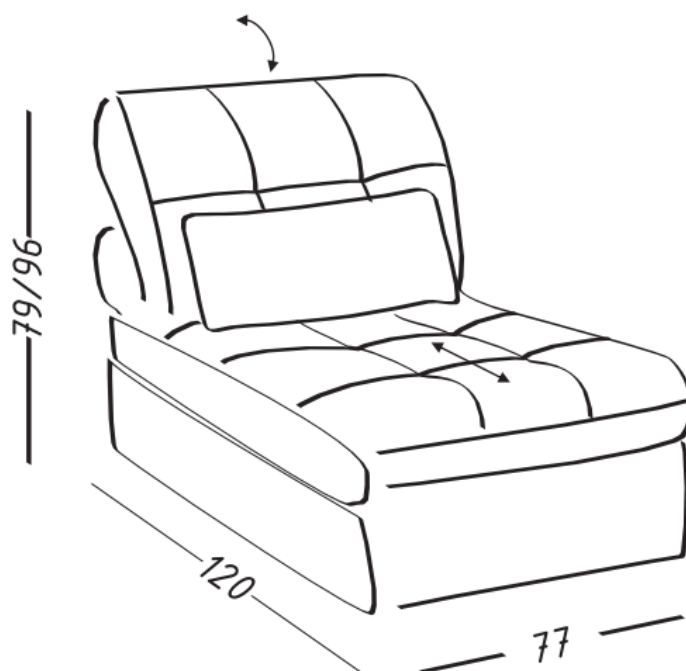
Р (Подлокотник)



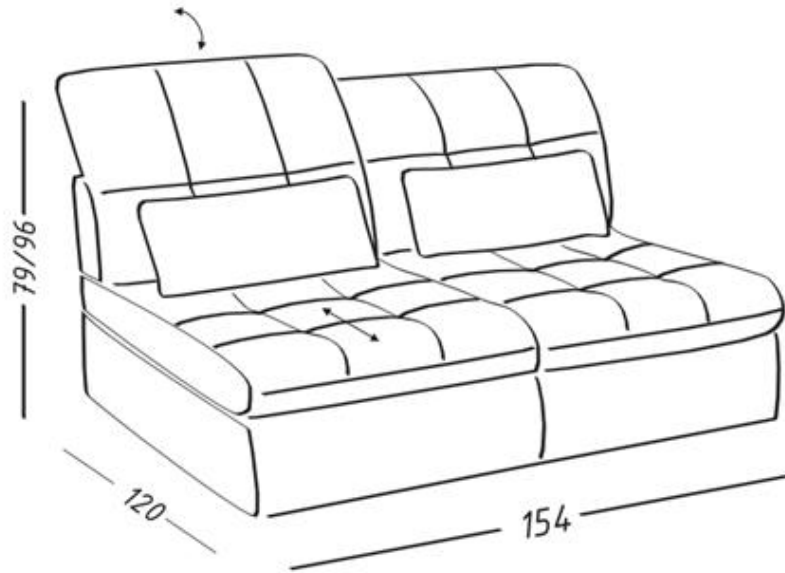
К (Конус)



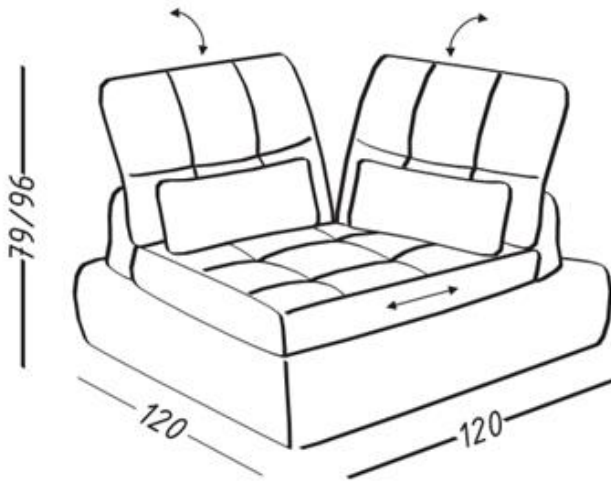
1 (Посадочное место)



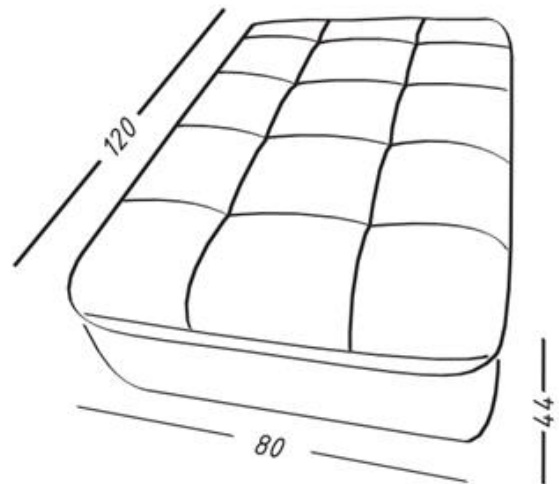
2р (двухместный элемент с механизмом для сна)



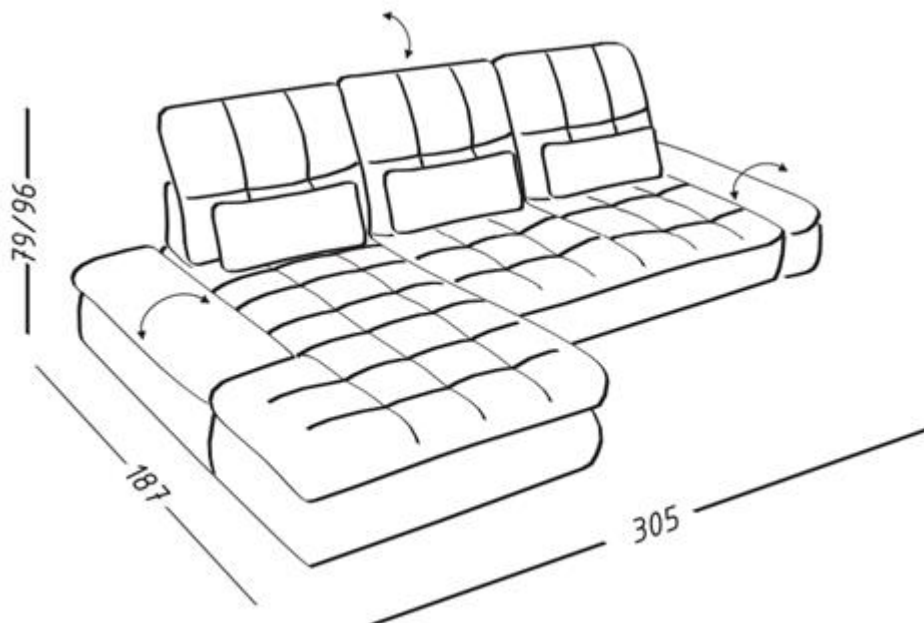
Е (угловой элемент)



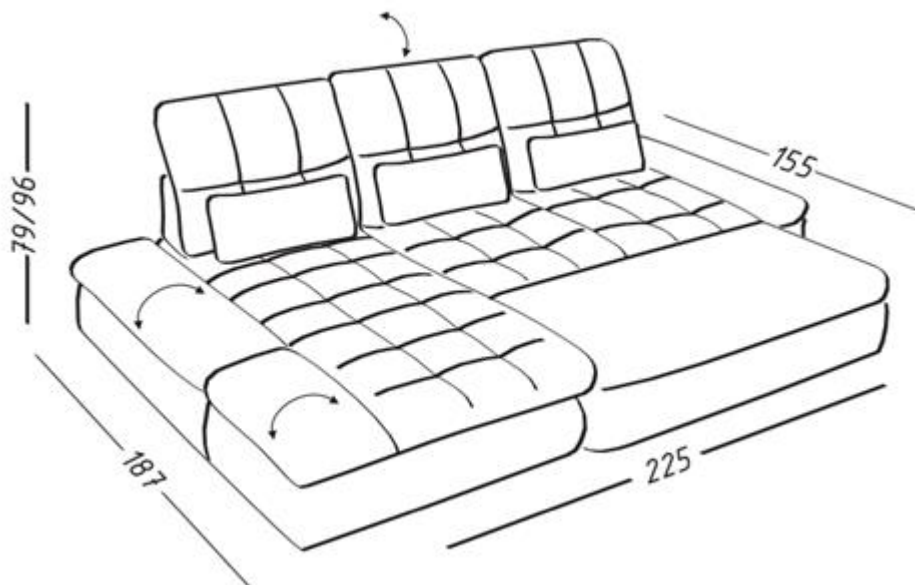
Пуф



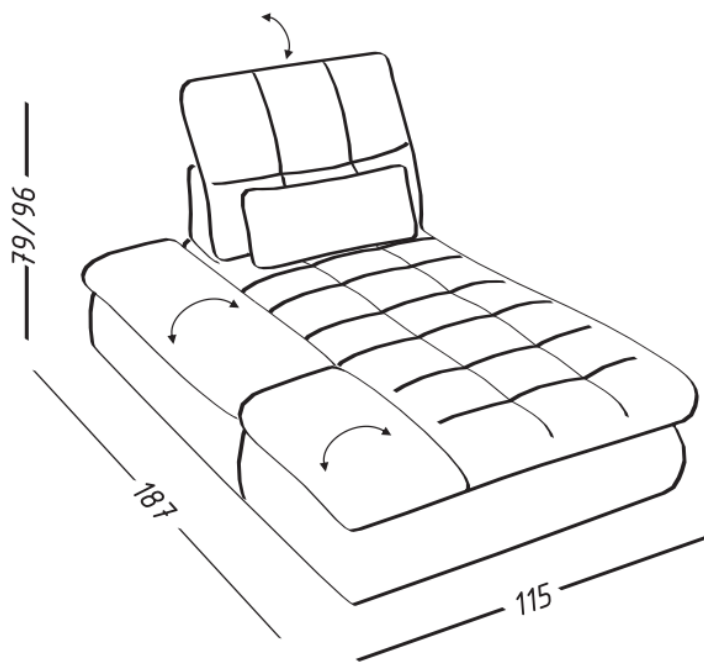
2б-2р (стандартный угловой диван)



Спальное место для стандартного дивана 26-2р



26с или 26 (софа с подъемным механизмом)



26с+z (софа с подъемным механизмом)

