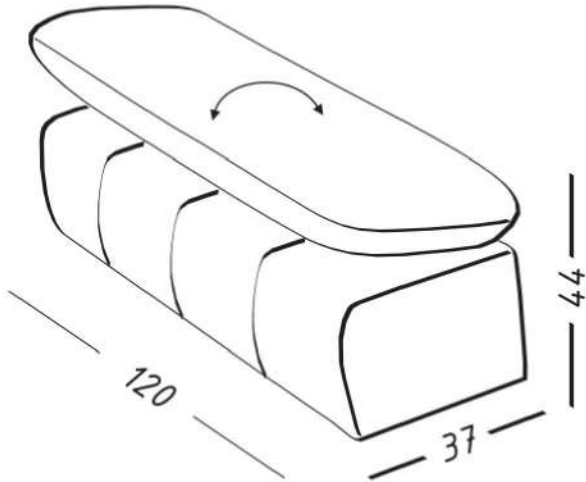
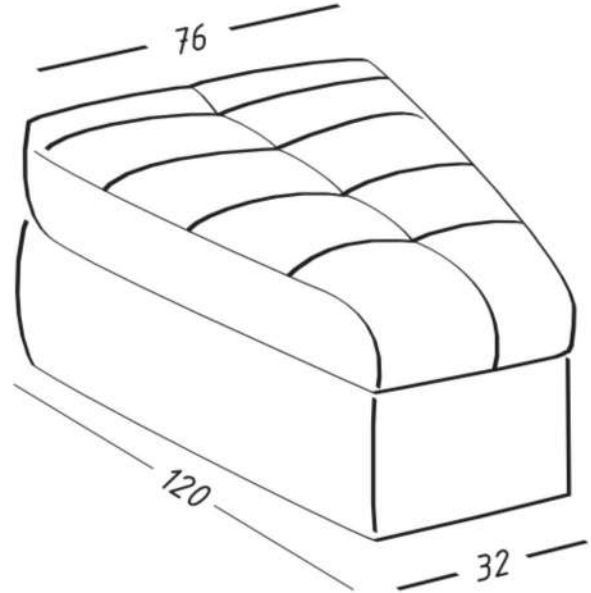


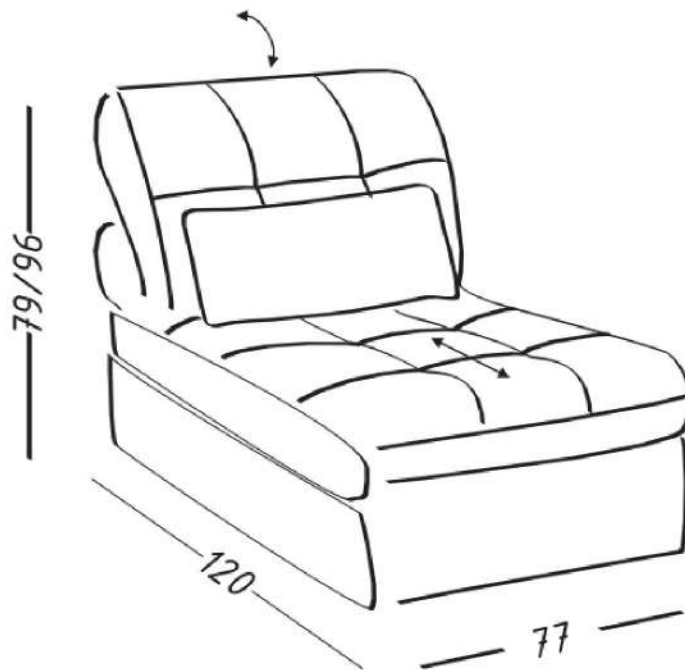
Р (Подлокотник)



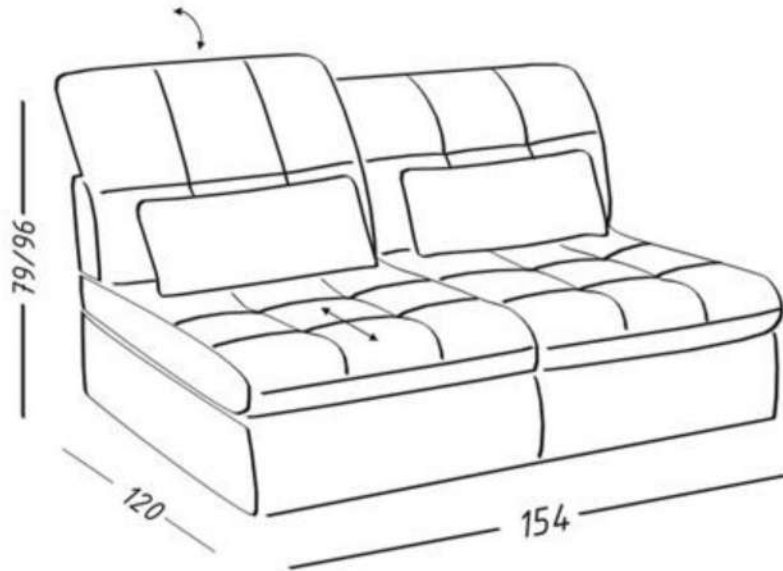
К (Конус)



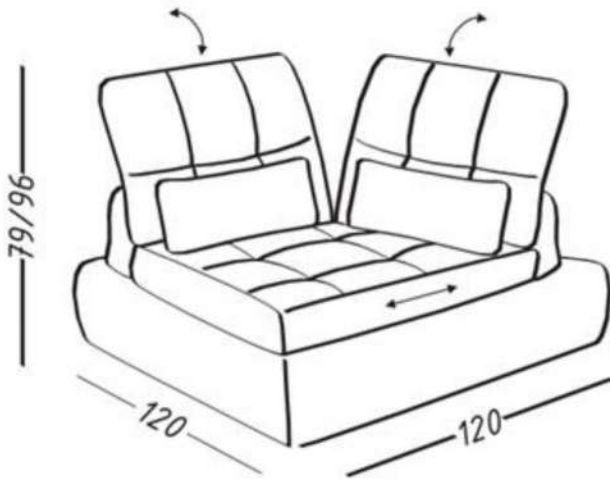
1 (Посадочное место)



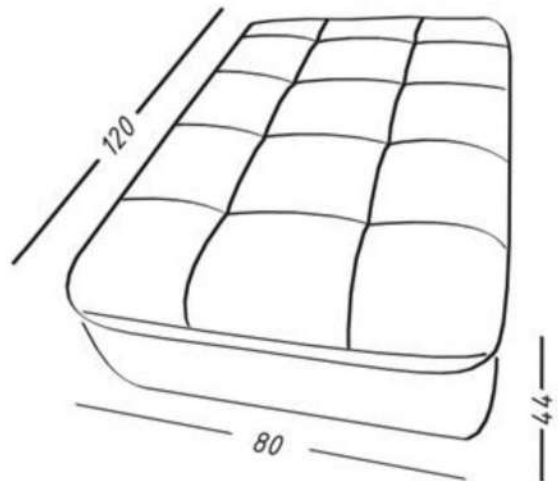
2р (раскладной элемент 2р)



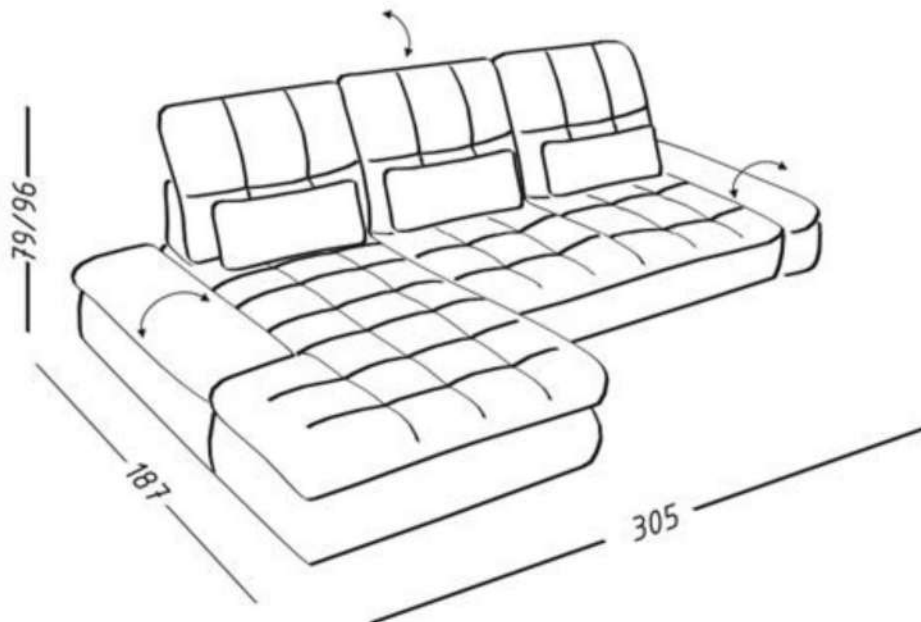
Е (угловой элемент)



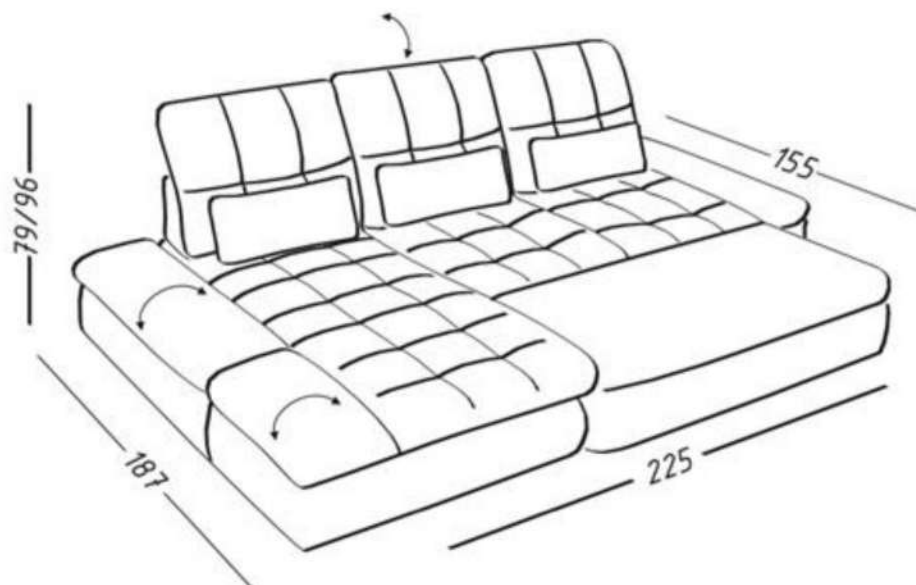
Пуф



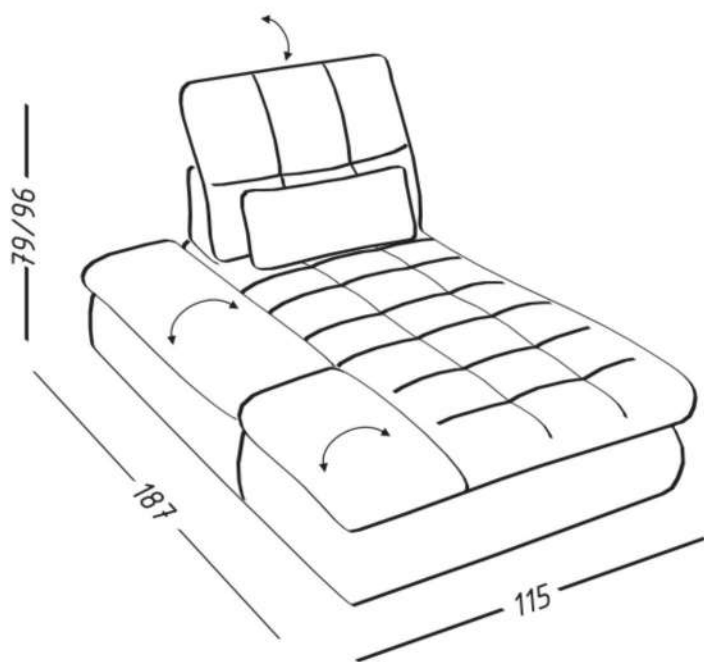
2б-2р (стандартный угловой диван)



Спальное место дивана 2б-2р/ 2бс-2р



2бс (софа с подъемным механизмом)



2б (стандартная софа)

